

## LED Strip Light



### WARNING/ADVERTENCIA/AVERTISSEMENT

To reduce the risk of electrical shock, fire, or injury to persons; read and follow all warnings and installation instructions before installing. All installation should be performed by a qualified electrician.

#### Risk of Electric Shock

Ensure power is off before installation or inspection. All wirings are performed in accordance with Electrical Code and local electrical code.

#### Risk of Fire

Fixtures are rated for use in 100-277V, 50-60Hz protected circuit and 90°C rated supply wire.

Para reducir el riesgo de descarga eléctrica, incendio o lesiones a personas, lea y siga todas las advertencias e instrucciones de instalación antes de realizarla. Toda instalación debe ser efectuada por un electricista cualificado.

#### Riesgo de descarga eléctrica

Asegúrese de desconectar la corriente antes de la instalación o inspección. Todos los cableados se realizan de acuerdo con el Código Eléctrico y el código eléctrico local.

#### Riesgo de incendio

Las luminarias están clasificadas para su uso con 100-277 V, circuitos protegidos de 50-60 Hz y cables adecuados para 90 °C.

Lisez et suivez les instructions d'installation et les avertissements avant l'installation. Toute l'installation doit être exécutée par un électricien qualifié, pour réduire les risques de choc électrique, de feu ou de blessures corporelles.

#### Risque de choc électrique

Assurez-vous que le courant soit coupé avant l'installation ou l'inspection et que tout le câblage soit effectué en conformité avec le code d'électricité et le code local d'électricité.

#### Risque de feu

Les luminaires sont conçus pour une utilisation de 100 à 277 V, pour un circuit protégé de 50 à 60 Hz et pour une source d'alimentation de 90 °C.

#### FOR YOUR SAFETY

While performing installations described, gloves, safety glasses or goggles should be worn.

#### PARA SU SEGURIDAD

Mientras realice las instalaciones descritas, se recomienda el uso de guantes y gafas de seguridad.

#### POUR VOTRE SÉCURITÉ

Vous devriez porter des gants et des verres de protection lors des installations détaillées.

Any alteration or modification of this product is expressly forbidden as it may cause serious personal injury, death, property damage and/or product malfunction.

To prevent product malfunction and/or electrical shock, this product must be properly grounded

To prevent wiring damage or abrasion, do not expose wiring to edges of sheet metal or other sharp objects.

Do not alter, relocate, or remove wiring, lampholders, power supply, or any other electrical component.

**SUITABLE FOR DAMP LOCATIONS.**

Cualquier alteración o modificación de este producto está prohibido expresamente, ya que puede causar graves lesiones personales, muerte, daños a la propiedad y / o mal funcionamiento del producto.

Para evitar el mal funcionamiento del producto y / o descargas eléctricas, este producto debe estar correctamente conectado a tierra

Para evitar daños en el cableado o abrasiones, no exponga el cableado a hojas de metal laminado u otros objetos cortopunzantes.

No altere, reubique o elimine cables, portalámparas, tomacorriente o cualquier otro componente eléctrico.

**APTO PARA LUGARES HÚMEDOS.**

Toute altération ou modification de ce produit est expressément interdite car elle peut causer des blessures graves, la mort, des dégâts matériels et / ou un dysfonctionnement du produit.

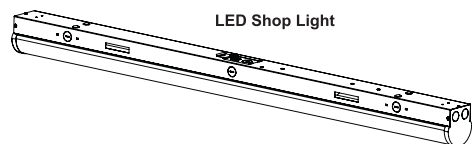
Pour éviter tout dysfonctionnement du produit et / ou un choc électrique, ce produit doit être correctement mis à la terre

Pour prévenir les dommages ou l'abrasion, ne pas mettre en contact le câblage avec des bords de plaques de metal ou tout autre objet coupant.

Ne pas modifier, délocaliser ou enlever du câblage, des supports de lampes, une source d'alimentation ou tout autre composant électrique.

**CONVIENT AUX ENDROITS HUMIDES.**

### INSIDE THE BOX



LED Shop Light



Buckle (2 pcs)



Box mounting Accessory

Item #: LED-FXUSL20/24FR/40K/MV  
LED-FXUSL24/48FR/40K/MV  
LED-FXUSL24/48FR/50K/MV  
LED-FXUSL40/48FR/40K/MV  
LED-FXUSL40/48FR/50K/MV  
LED-FXUSL64/96FR/40K/MV  
LED-FXUSL64/96FR/50K/MV

Plusrite USA  
2000 S. Grove Ave, Bldg B  
Ontario CA 91761

T:909-930-6868  
T:888-758-7443  
F:909-930-9988

[www.mynaturalled.com](http://www.mynaturalled.com)

# LED Strip Light

## INSTALLATION/INSTALACIÓN

Disconnect the power before installation. Exploded view of completed assembly with component call out. 1, 2, 3, etc.

Desconecte la alimentación antes de la instalación. Vista de despiece del conjunto completo con indicación de componentes. 1, 2, 3, etc.

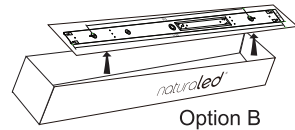
Débranchez l'alimentation avant l'installation. Vue en éclaté de l'assemblage complet, avec le nom des composants. 1, 2, 3, etc.

### Preparation

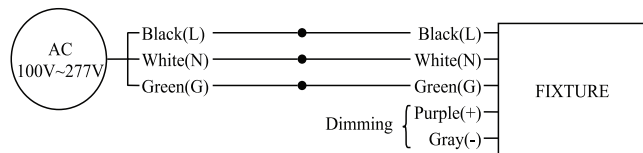
1. Drill installation holes.

Option A: Mark the location of four installation holes with pencil, according to the dimension on template printed on box. Then drill holes on the location you marked. installation holes with pencil  
Option B: (2 feet and 4 feet only) Cut out measuring template from master carton box, use the template to mark the installation holes

2. Then drill holes on the location you marked

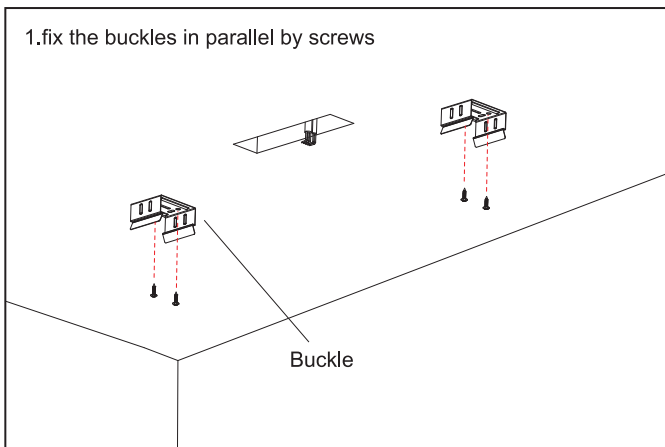


### Wiring diagram

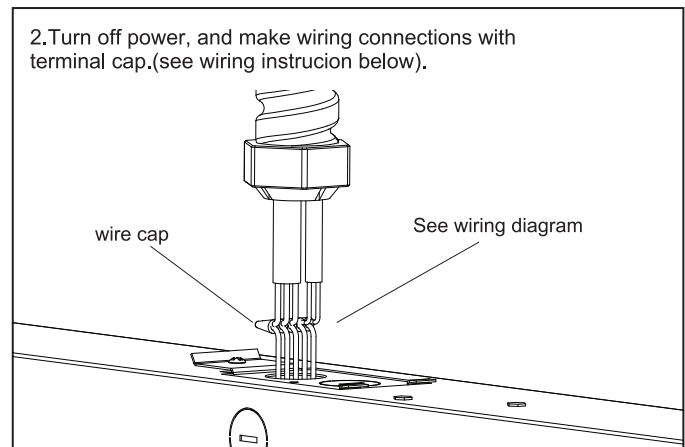


### Wall /Ceiling mount with iron plate

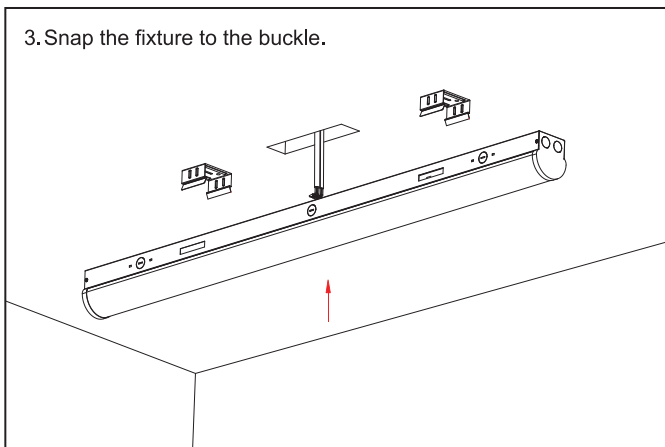
1. fix the buckles in parallel by screws



2. Turn off power, and make wiring connections with terminal cap.(see wiring instrucion below).



3. Snap the fixture to the buckle.



4. Installation completed.

